

砂性状の 自動測定装置

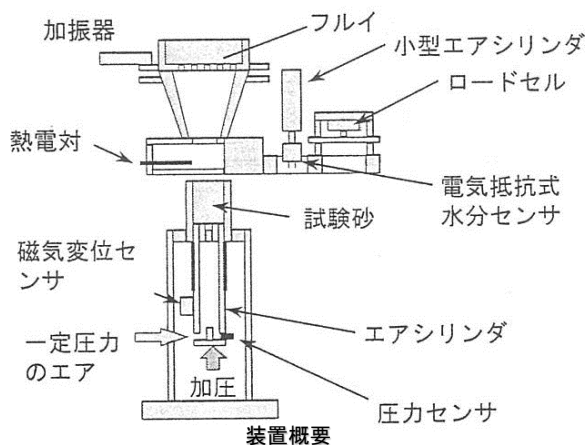
KMX100

◆測定項目は、

砂温・水分・CB値・通気度・抗圧力の5項目。

◆測定サイクルは40秒。

◆内部記憶装置で約10,000点のデータを保存。イーサネット経由で事務所PC閲覧も可能。



装置設置例

- ・混練前の砂を測定
→混練にフィード
フォワード
- ・造型前の砂を測定
→造型鑄型を管理



 **KANAMORI SYSTEM Inc.**

〒939-1118 富山県高岡市戸出栄町28

TEL0766-63-7000 FAX0766-63-7100

E-mail: info@kanamori-system.co.jp